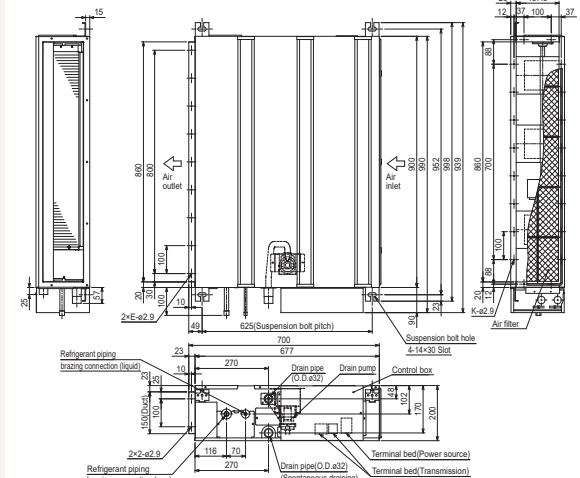
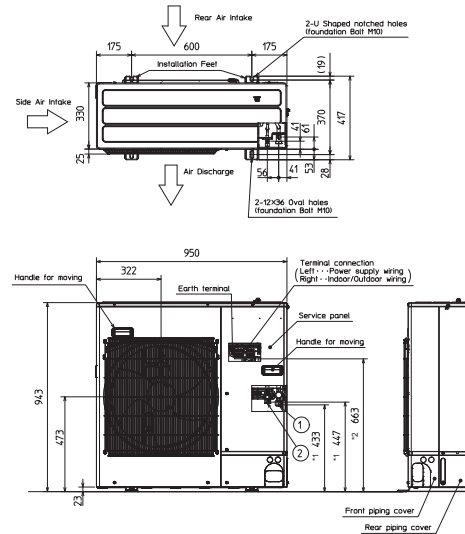
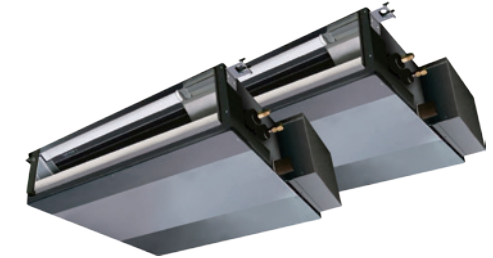


Productfiche

PUZ-ZM71VHA2 | MSDD-50TR2 | 2 x SEZ-M35DA2



Buitenunit		PUZ-ZM71VHA2		
Binnenunit		2 x SEZ-M35DA2		
Set	Koeling	Nominale capaciteit	kW 7,1 (3,3~8,1)	
		Opgenomen vermogen	kW 1,97	
		SEER of $\eta_{s,e}$ Seizoensenergieklasse	5,6 A+	
		Jaarlijks energieverbruik	kWh 436	
	Verwarming	Nominale capaciteit	kW 8,0 (3,5~10,2)	
Specificaties	Koeling	Opgenomen vermogen	kW 2,00	
		SCOP of $\eta_{s,h}$ Seizoensenergieklasse	4,0 A+	
		Jaarlijks energieverbruik	kWh 1.623	
	Verwarming	Capaciteit bij -10°C	kW 4,9 (2,1~6,2)	
		Afmetingen (B x D x H)	mm 950 x 330 x 943	
		Gewicht	kg 67,0	
		Geluidsvermogen	dB(A) 67	
	Buitenunit	Koeling	Geluidsdruk	dB(A) 47
			Luchtvolume	m³/u 3.300
			Toepassingsgebied	°C -15~46
Verwarming		Geluidsdruk	dB(A) 49	
		Luchtvolume	m³/u 3.300	
		Toepassingsgebied	°C -20~+21	
Koeltechnische gegevens		Diameter vloeistof- & gasleiding	" 3/8 - 5/8	
		Maximale leidinglengte	m 55	
		Maximaal hoogteverschil	m 30	
		Koelmiddel	R32	
	Hoeveelheid koelmiddel	kg 2,8		
	CO ₂ -equivalent	ton 1,890		
	Koelmiddelvoorzijning voor	m 30		
	Navulhoeveelheid koelmiddel	g/m 40		
Elektrische gegevens	Maximale koelmiddelvulling	kg 3,6		
	CO ₂ -equivalent bij max. koelmiddelvulling	ton 2,430		
	Voedingsspanning	V;f;Hz 230;1;50		
	Voedingskabel	mm² 3G 4		
Binnenunit	Afmetingen (B x D x H)	mm 990 x 700 x 200		
	Specificaties	Gewicht	kg 21,0	
		Koeling	Geluidsvermogen	dB(A) 53
			Geluidsdruk	dB(A) 23-28-33
			Luchtvolume	m³/u 420-540-660
	Verwarming	Geluidsdruk	dB(A) 23-28-33	
		Luchtvolume	m³/u 420-540-660	
	Specificaties rooster	Beschikbare statische druk	Pa 5-15-35-50	
		Afmetingen (B x D x H)	mm -	
	Elektrische gegevens	Gewicht	kg -	
Voedingsspanning		V;f;Hz Via de buitenunit		
Voedingskabel		mm² -		
Afzekering		A -		
Communicatiekabel	mm² 4G 2,5			



Fiche produit

PUZ-ZM71VHA2 | MSDD-50TR2 | 2 x SEZ-M35DA2



Unité extérieure		PUZ-ZM71VHA2			
Unité intérieure		2 x SEZ-M35DA2			
Set	Froid	Capacité nominale	kW 7,1 (3,3~8,1)		
		Puissance absorbée	kW 1,97		
		SEER ou $\eta_{s,c}$ Classe énergétique saisonnier	5,6 A+		
		Consommation annuelle d'énergie	kWh 436		
		Capacité nominale	kW 8,0 (3,5~10,2)		
Set	Chauffage	Puissance absorbée	kW 2,00		
		SCOP ou $\eta_{s,h}$ Classe énergétique saisonnier	4,0 A+		
		Consommation annuelle d'énergie	kWh 1.623		
		Puissance à -10°C	kW 4,9 (2,1~6,2)		
Unité extérieure	Spécifications	Dimensions (L x P x H)	mm 950 x 330 x 943		
		Poids	kg 67,0		
		Froid	Puissance acoustique	dB(A) 67	
			Pression acoustique	dB(A) 47	
			Débit d'air	m³/h 3.300	
		Chauffage	Plage de fonctionnement	°C -15~46	
			Pression acoustique	dB(A) 49	
			Débit d'air	m³/h 3.300	
			Plage de fonctionnement	°C -20~+21	
		Unité extérieure	Données frigorifiques	Diamètre conduite liquide & gaz	" 3/8 - 5/8
Longueur maximale	m 55				
Dénivellation maximale	m 30				
Type de fluide frigorigène	R32				
Précharge de fluide frigorigène	kg 2,8				
Équivalent CO ₂	tonnes 1,890				
Précharge de fluide frigorigène pour	m 30				
Volume de mise à niveau du fluide frigorigène	g/m 40				
Charge de fluide frigorigène maximale	kg 3,6				
Équivalent CO ₂ en charge maximale	tonnes 2,430				
Unité extérieure	Données électriques	Alimentation électrique	V;ph;Hz 230;1;50		
		Câble d'alimentation	mm² 3G 4		
		Taille de fusible recommandée	A 25		
Unité intérieure	Spécifications	Dimensions (L x P x H)	mm 990 x 700 x 200		
		Poids	kg 21,0		
		Froid	Puissance acoustique	dB(A) 53	
			Pression acoustique	dB(A) 23-28-33	
			Débit d'air	m³/h 420-540-660	
		Chauffage	Pression acoustique	dB(A) 23-28-33	
			Débit d'air	m³/h 420-540-660	
			Pression statique disponible	Pa 5-15-35-50	
		Unité intérieure	Spécifications grille	Dimensions (L x P x H)	mm -
				Poids	kg -
Unité intérieure	Données électriques	Alimentation électrique	V;ph;Hz Via l'unité extérieure		
		Câble d'alimentation	mm² -		
		Taille de fusible recommandée	A -		
		Câble de communication	mm² 4G 2,5		

